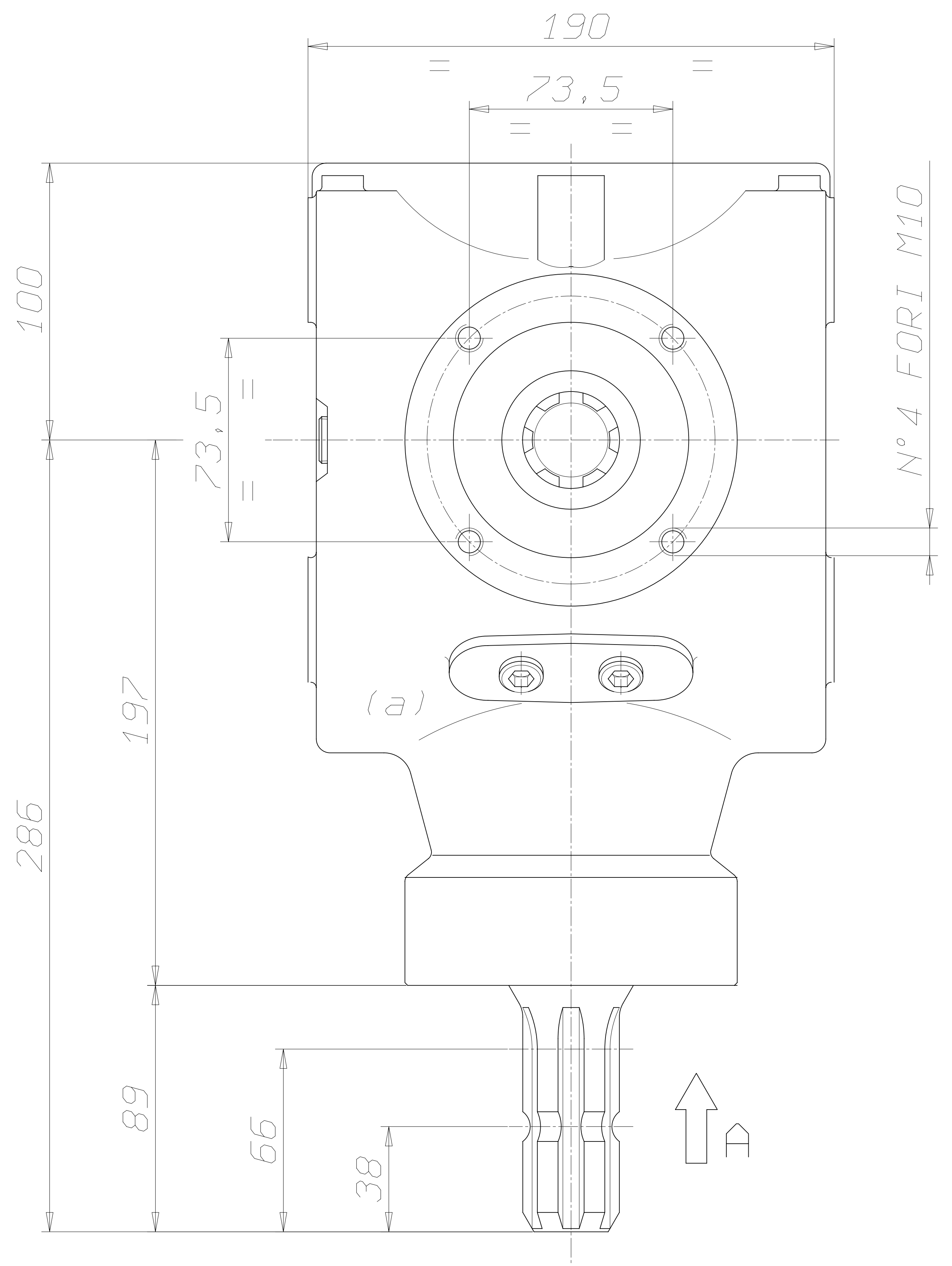
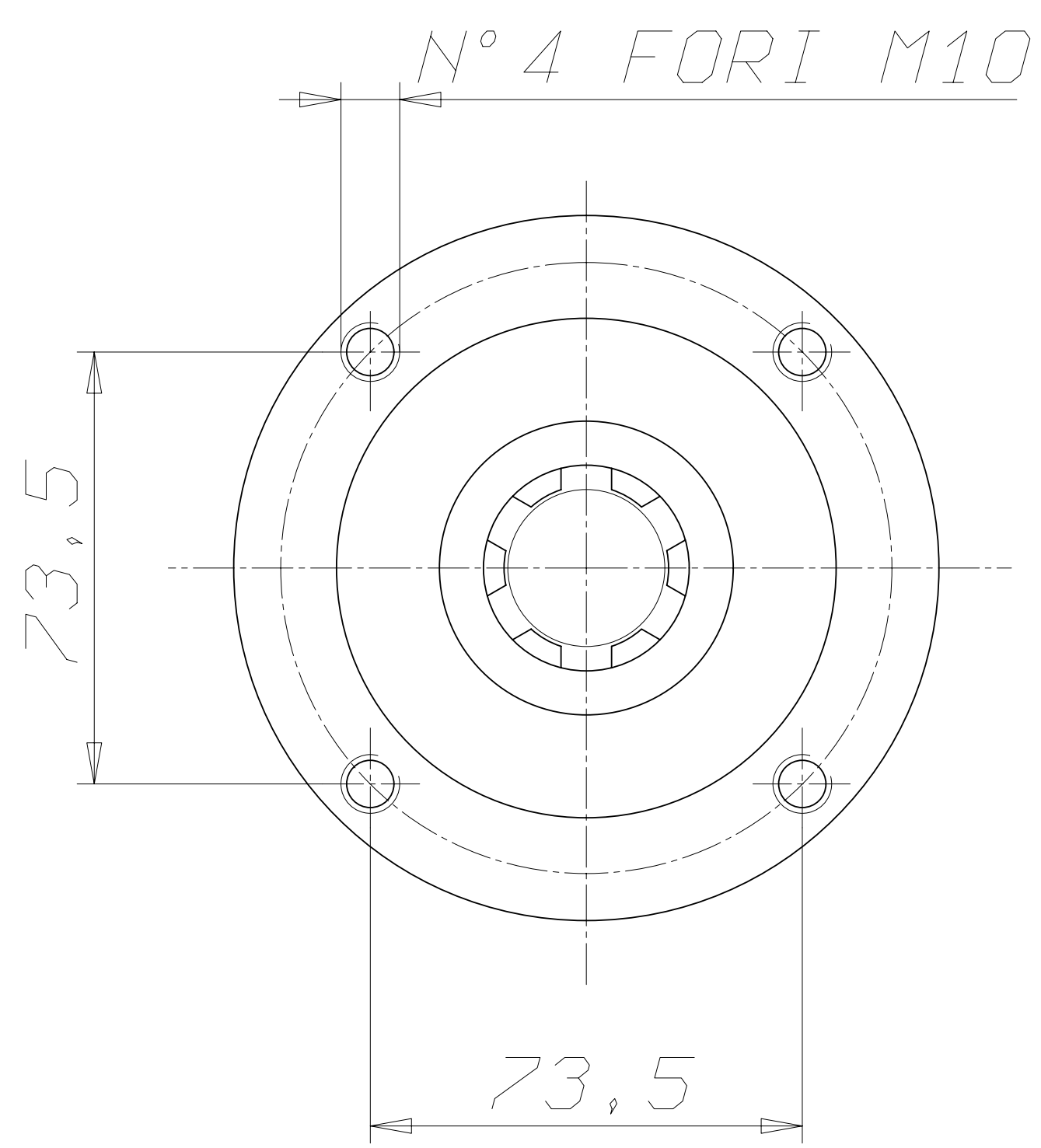


N° 8 FORI M16  
N° 4 PER PARTE

2100  
BONDIOLI & PAVESI  
MADE IN ITALY

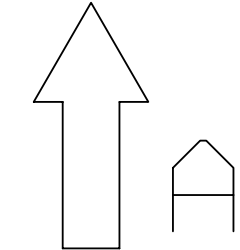
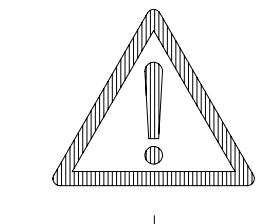
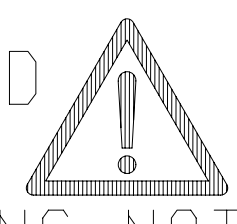
VISTA DA "A"



"KVT 250865"

**WARNING!**

ROTATING SHAFTS MARKED ARE NOT SHIELDED. ANY SHAFT AND COUPLING NOT GUARDED BY LOCATION MUST BE SHIELDED BY AN INTERACTIVE GUARDING SYSTEM. BONDIOLI & PAVESI DECLINES RESPONSIBILITY IF PROPER GUARDS ARE NOT PROVIDED AND MAINTAINED.



|  |   |  |  |   |                     |
|--|---|--|--|---|---------------------|
| MONTAGGIO<br>GEAR ARRANGEMENTS<br>ART DER MONTAGE<br>MONTAGE<br><br> | PESO<br>WEIGHT<br>GEWICHT<br>POIDS  | TIPO<br>TYPE<br>TIP<br>2100  | CLIENTE<br>CLIENT<br>CUSTOMER<br>KUNDE | DATA :<br>12/03/99  | VISTO :<br>BOTTASSI |
|  | RAPPORTO<br>RATIO<br>ÜBERS.-VERH.<br>RAPPORT<br>1:1   |  |  | SOSTITUISCE<br>REPLACE<br>REPLACES<br>ERSETZT                             |                     |
|  | GIRI IN ENTRATA<br>INPUT SPEED<br>EINGANGSDREHZAHL<br>TOURS EN ENTREE<br>540                    | a AGGIORNATA RAPPRESENTAZIONE FUSIONE SCATOLA:<br>PREVISTI DUE TAPPI DI LIVELLO IN SOSTITUZIONE          |  | TIPO DI MACCHINA<br>TYPE DE MACHINE<br>TYPE OF IMPLEMENT<br>MASCHINENTYPE |                     |
|  | POTENZA IN ENTRATA<br>INPUT POWER<br>EINGANGSLEISTUNG<br>PUISSANCE EN ENTREE<br>110 CV<br>81 KW | DEL TAPPO DI LIVELLO CENTRALE.28/02/03MAGOTTI<br>MODIFICHE - MODIFICATIONS - ANDERUNGEN - MODIFICACIONES |  | RIF.CLIENTE<br>REF.CLIENT<br>CUSTOMER REF.<br>BEZUG KUNDE                 |                     |